

## Aan-afvoertafels Afvoertafel voor doorschuifmachine, 800 mm

ARTIKEL \_\_\_\_\_

MODEL \_\_\_\_\_

NAAM \_\_\_\_\_

SIS \_\_\_\_\_

AIA \_\_\_\_\_



865263 (BHHLU08)

Afvoertafel 800 mm  
Li>Re of Re>Li

### Omschrijving

#### Product Nr. \_\_\_\_\_

Afvoertafel van 800x600x900 mm voor doorschuif afwasmachine. Vervaardigd van roestvrijstaal AISI304. Blad in gladde uitvoering met naadloos ingeperste korfgeleiding en met naar beneden omgezette randen. Een zijde voorzien van een vlakke koppelrand voor het ophangen van de tafel aan de pannenwasmachine. Pootstel van roestvrijstalen buis 40x40 mm met roestvrijstalen stelvoeten.

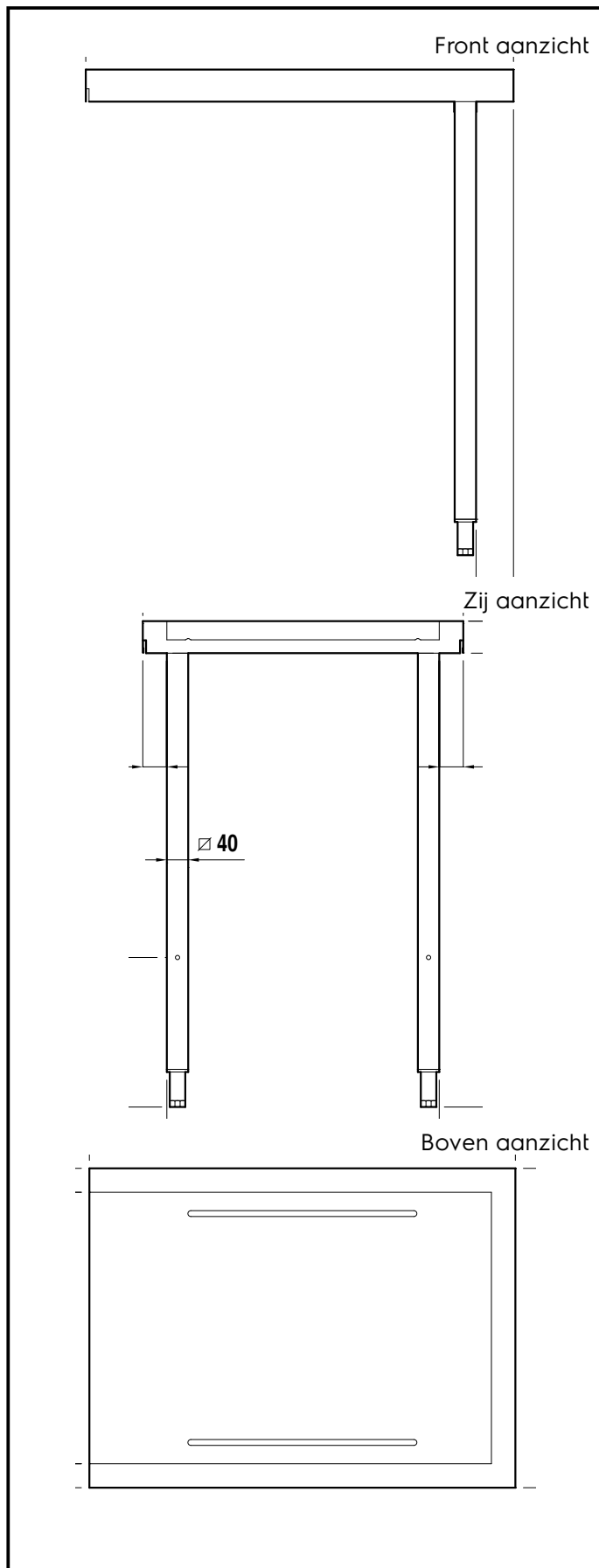
### Uitvoering

- Wordt ongemonteerd geleverd, is eenvoudig zelf te monteren.
- Geschikt voor afwasmachinekorven van 500x500 mm.
- Plaatsing tegen de afwasmachine is mogelijk aan de linker- of rechterzijde, of aan de voorzijde.

### Constructie

- Roestvrijstalen stelvoeten (instelbaar +50/-50 mm) voor het instellen van de juiste werkhoogte en om ervoor te zorgen dat het lekwater terug de afwasmachine in loopt.
- Alle oppervlakken zijn glad en gepolijst uitgevoerd.
- De 40x40 mm poten zijn van roestvrijstalen buis AISI304.
- Diepe anti-drip profielen, volledig gesloten voor veilig spoelen en eenvoudige reiniging.
- Volledige constructie van roestvrijstaal 1.4301 (AISI304).
- Gekoppeld aan één zijde tegen de afwasmachine en geplaatst op een pootstel aan de andere zijde.

Goedkeuring \_\_\_\_\_



### Algemene gegevens

Externe afmetingen, lengte 865263 (BHHLU08)	800 mm
Externe afmetingen, breedte	600 mm
Externe afmetingen, hoogte	910 mm
Gewicht, netto	6 kg

### Optionele accessoires

- BODEMSCHAP voor aan-/afvoertafel 800 mm PNC 865351